



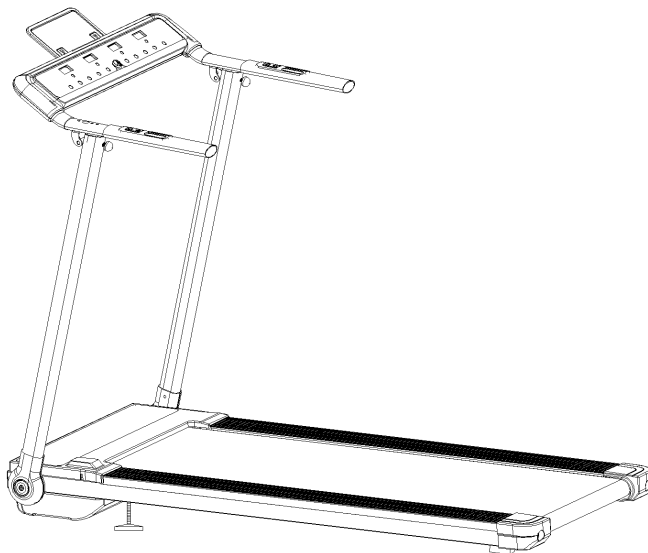
РУКОВОДСТВО ПОЛЬЗОВАТЕЛЯ

Беговая дорожка DFC

Артикул: T110

Модель: Airing

Тип (серия): T

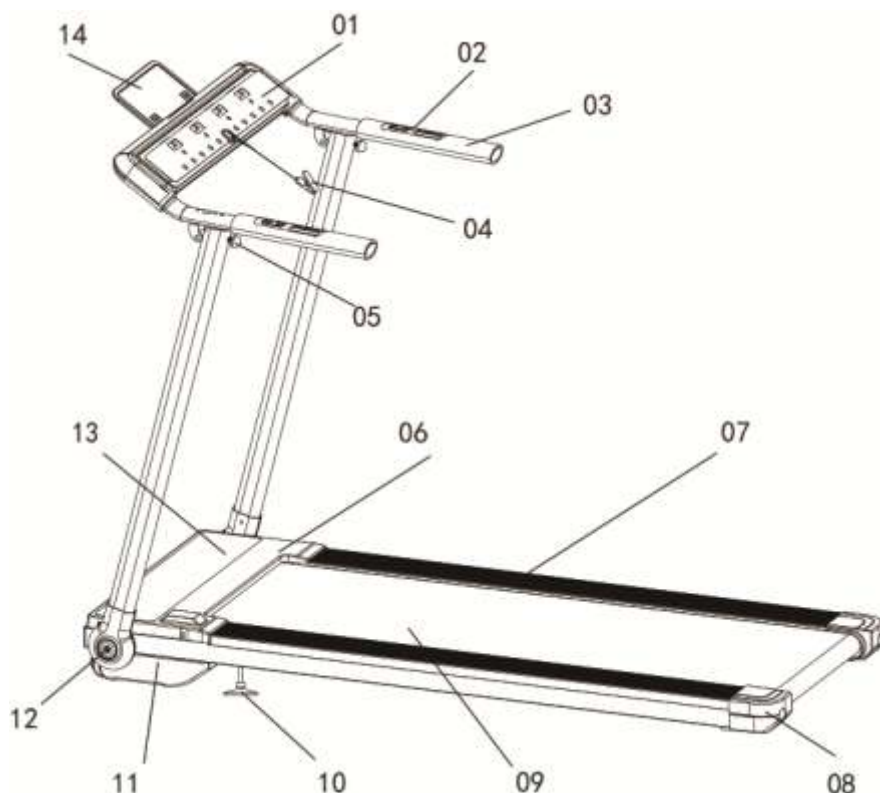


EAC

СОДЕРЖАНИЕ

Составные части тренажёра -----	01
Меры предосторожности -----	02
Технические характеристики -----	07
Инструкции по сборке -----	08
Рекомендации к занятиям -----	11
Работа с консолью -----	13
Техническое обслуживание -----	16
Основные типы ошибок и способы их решения -----	19
Сборочный чертёж -----	20
Спецификация -----	21

СОСТАВНЫЕ ЧАСТИ ТРЕНАЖЁРА



1 Консоль

2 Датчик пульсометра

3 Накладка на поручень

4 Ключ безопасности

5 Фиксатор

6 Верхняя защитная крышка двигателя

7 Подножка

8 Защитная угловая накладка

9 Беговое полотно

10 Регулируемая опорная ножка

11 Нижняя защитная крышка двигателя

12 Защитная крышка стойки

13 Передняя защитная крышка

14 Держатель телефона

МЕРЫ ПРЕДОСТОРОЖНОСТИ

Внимание! Перед сборкой и эксплуатацией тренажёра изучите все инструкции, представленные в данном руководстве. При использовании тренажёра соблюдайте следующие меры предосторожности:

Не размещайте беговую дорожку на улице и вблизи воды. Тренажёр предназначен для использования внутри помещения. Не ставьте посторонние предметы на тренажёр.

Обязательно выполняйте разминку перед тренировкой, чтобы подготовить мышцы к повышенным нагрузкам. Не занимайтесь на тренажёре босиком.

Всегда подключайте тренажёр к розетке с заземлением, в которую не подключены какие-либо другие приборы.

В целях обеспечения безопасности не подпускайте детей к тренажёру.

Не допускайте длительного непрерывного использования беговой дорожки. В противном случае, это может привести к поломке двигателя, устройства управления, ускорить изнашивание механизмов, бегового полотна и платформы. Для поддержания безопасности на должном уровне регулярно выполняйте техническое обслуживание тренажёра.

Во избежание возникновения статического электричества, которое может повлиять на работу электронного устройства или испортить его, следите за оптимальной влажностью воздуха в помещении. Регулярно выполняйте чистку тренажёра, чтобы на нём не накапливалась пыль.

По завершению тренировки отключайте беговую дорожку.

Следите за тем, чтобы под тренажёром не находилось посторонних предметов, которые могут помешать нормальной вентиляции и охлаждению двигателя.

Если во время занятий на тренажёре вы почувствуете себя некомфортно, завершите тренировку и обратитесь к врачу.

Храните силиконовую смазку в недоступном для детей месте.

Внимание: Во избежание несчастных случаев следуйте нижеуказанным инструкциям:

Для занятий на тренажёре надевайте соответствующую спортивную одежду и обувь. Убедитесь, что замки на вашей одежде застёгнуты.

Не надевайте свободную или слишком длинную одежду, которая может попасть в движущиеся части тренажёра.

Держите провод питания вдали от нагреваемых поверхностей.

Не подпускайте детей к тренажёру. Игры на тренажёре или возле него запрещены.

Перед тем, как переместить тренажёр, отключите его от электросети.

Не разбирайте тренажёр самостоятельно, если вы не обладаете соответствующими знаниями и навыками, в противном случае, это может привести к серьёзным травмам.

Подключайте тренажёр к электросети с силой тока 20 ампер.

На тренажёре может заниматься только один человек одновременно.

Если во время тренировки вы почувствуете головокружение, слабость или обнаружите у себя какие-либо другие болезненные симптомы, немедленно прекратите тренировку и обратитесь к врачу.

Предупреждение! Перед тем, как начать работу с тренажёром, обязательно проконсультируйтесь с врачом. Особенно это важно в следующих случаях:

- (1) Боли в спине, ногах, пояснице или шеи, вызванные ранее полученными травмами (а также при наличии грыжи позвоночного диска, смещения позвонков или болезни шейного отдела позвоночника).
- (2) Артрит, ревматизм, подагра.
- (3) Остеопороз или другие отклонения.
- (4) Нарушение работы кровеносной системы (гипертония, проблемы с сердцем, проблемы с кровеносной системой и т.д.)
- (5) Проблемы с дыхательной системой.
- (6) Наличие кардиостимулятора.

- (7) Злокачественная опухоль.
- (8) Тромбоз, липома и другие болезни системы кровообращения, а также инфекция кожи.
- (9) Диабет.
- (10) Травмы кожи.
- (11) Простуда или высокая температура (более 38°C)
- (12) Искривление позвоночника.
- (13) Беременность или менструация.
- (14) Чувство недомогания.
- (15) Усталость.
- (16) Необходимость реабилитации.
- (17) Другие причины, касающиеся здоровья, которые могут помешать использованию тренажёра.

Все вышеуказанные обстоятельства могут стать причиной серьёзных травм. Если во время тренировки вы почувствуете головокружение, слабость или обнаружите у себя какие-либо другие болезненные симптомы, немедленно прекратите тренировку и обратитесь к врачу.

Данный тренажёр не предназначен для использования детьми. Во избежание травм не подпускайте детей к тренажёру.

Перед тем, как приступить к распаковке тренажёра, убедитесь, что вокруг нет посторонних людей или домашних питомцев, которые могут помешать сборке и перемещению тренажёра.

! Ограничения !

Не используйте тренажёр, если он сломан или поврежден его корпус (внутренняя структура), а также в том случае, если нарушена целостность сварки элементов. В противном случае, это может привести к несчастному случаю, и как следствие, травмам пользователя.

Не запрыгивайте на тренажёр и не спрыгивайте с него. Прыгать на беговой дорожке в процессе движения также запрещено. Это может привести к падению с тренажёра и травмам.

Не используйте и не храните тренажёр в ванной комнате или в любом другом помещении с высокой влажностью.

Не размещайте тренажёр под прямыми солнечными лучами, а также вблизи отопительных приборов.

Не используйте тренажёр, если провод питания поврежден или ослаблен контакт провода. Не сгибайте провод и не размещайте на нём тяжёлые предметы, иначе это может привести к пожару или поражению электрическим током.

Не допускается использование тренажёра двумя и более человек. Обратите внимание: не подходите к тренажёру во время его использования другим человеком, такое поведение может стать причиной травм пользователя.

Во избежание несчастных случаев не допускается использование тренажёра в состоянии, при котором пользователь не контролирует свои действия.

Избегайте попадания воды и других жидкостей на корпус устройства - это может привести к поражению электрическим током и возгоранию.

Начинайте занятия на тренажёре с небольшой нагрузки. Повышайте нагрузку постепенно. Особенно это важно для новичков.

Запрещено пользоваться тренажёром сразу после еды, а также в случае усталости пользователя. Это может навредить здоровью.

Тренажёр предназначен для домашнего использования. Не допускается размещение тренажёра в школах, стадионах и других публичных местах. Существует опасность получения травм.

Не занимайтесь посторонними делами во время работы на тренажёре. Не ешьте во время занятий. Не используйте тренажёр, если чувствуете себя слишком расслабленными, например, после алкогольных напитков. В противном случае, это может привести к несчастному случаю или травме.

Перед тем, как зайти на тренажёр, снимите с себя часы, браслеты и другие украшения, которые могут помешать вам во время тренировки. Не допускается брать с собой острые предметы, которые могут стать причиной травм.

Не используйте тренажёр в случае, когда провод питания находится в непосредственной близости от мусора или влажных предметов, которые могут привести к короткому замыканию, поражению электрическим током или пожару.

Не прикасайтесь к проводу питания влажными руками.

По завершению тренировки выключайте тренажёр и отсоединяйте его от электросети.

Инструкция по заземлению.

Оборудование должно быть заземлено, чтобы снизить риск поражения током при сбое или поломке устройства.

Провод питания данного изделия снабжён вилкой с заземляющим контактом. Вилка провода должна быть подключена к соответствующей розетке, установленной и заземлённой в соответствии с местными законами и предписаниями.

ОПАСНО!

Неправильное подключение провода может привести к поражению электрическим током. Проконсультируйтесь с квалифицированным специалистом, если у вас есть сомнения относительно правильности заземления оборудования. Не пытайтесь заменить вилку провода питания, идущего в комплекте с тренажёром, - если вилка не подходит к вашей розетке, вызовите электрика для установки подходящей розетки.

Убедитесь, что устройство подключено к розетке, имеющей ту же конфигурацию, что и вилка.

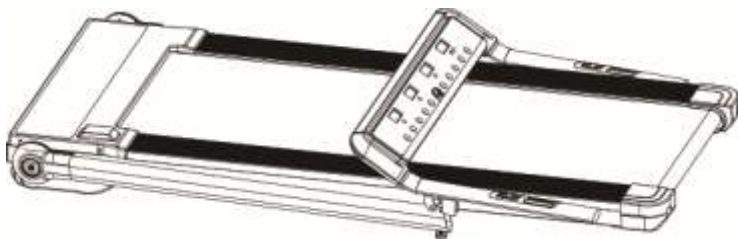
ТЕХНИЧЕСКИЕ ХАРАКТЕРИСТИКИ

Технические характеристики		
№	Наименование характеристики	Описание
1	Входное напряжение	220В/50Гц
2	Параметры двигателя	80# / 440об/мин / 500Вт / маховик 24 кг
3	Мощность двигателя	1,25 НР
4	Тип взаимодействия	Гаптический (удержание руками за поручни)
5	Тип дисплея	Светодиодный
6	Габариты устройства (Д x Ш x В)	1370*635*1100мм
7	Скорость	1-10 км/ч
8	Максимальный вес пользователя	100 кг.
9	Размеры беговой поверхности (Ш x Д)	380*1100мм
10	Вес нетто/брутто	27,5кг/31кг
11	Упаковка	Картонная коробка 1330*715*240мм
Составные части тренажёра		
№	Наименование	Кол-во
1	Корпус	1
2	Крепежные детали, инструменты для сборки и доп.принадлежности	1
Дополнительные принадлежности		
№	Наименование	Кол-во
1	Шестигранный ключ #6	1
2	Силиконовая смазка	1
3	Руководство пользователя	1

ИНСТРУКЦИИ ПО СБОРКЕ

Шаг 1

Выньте тренажёр из коробки и расположите его на рабочей поверхности.



Шаг 2

Разложите тренажёр, подняв верхнюю часть основного корпуса (см. рисунок ниже). Зафиксируйте стойки тренажёра при помощи винтов. Для того, чтобы затянуть крепежи, воспользуйтесь шестигранным ключом. Затем проверьте, правильно ли выполнено крепление – если опорные стойки не шатаются, значит, крепёж надёжно затянут.



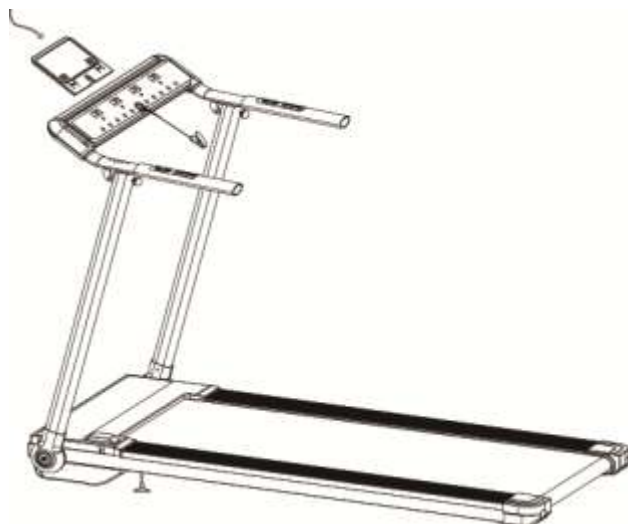
Шаг 3

Установите ручки в горизонтальное положение и закрепите их в таком положении при помощи фиксаторов.



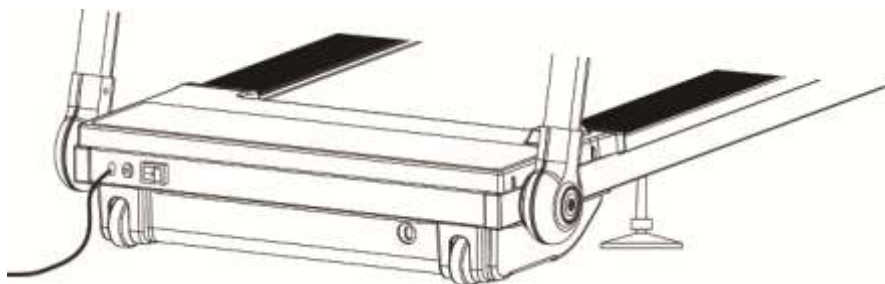
Шаг 4

Подсоедините ключ безопасности к консоли (место подключения обозначено жёлтым цветом). Затем прикрепите к консоли держатель телефона, как показано на рисунке ниже.



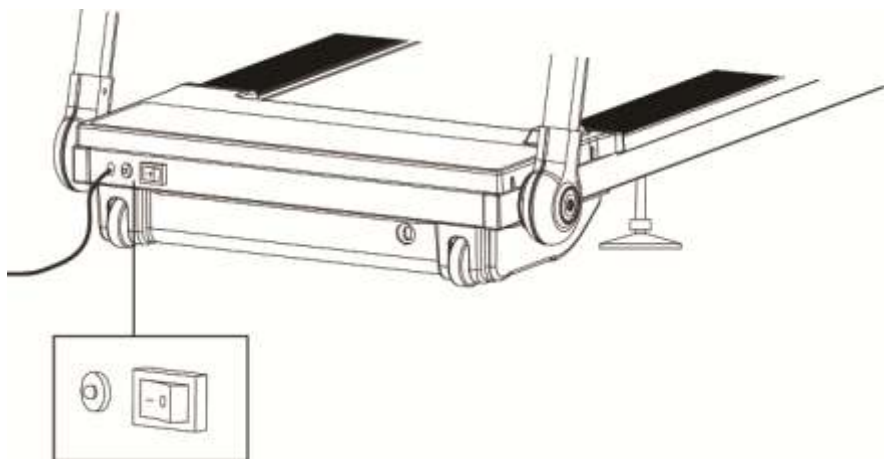
Шаг 5

Подключите тренажёр к электросети и переведите выключатель в активное положение (при этом дисплей консоли должен загореться). Тренажёр готов к работе.



Шаг 6

Тренажёр снабжён автоматическим выключателем (предохранителем), который защищает устройство от перегрузки. Если тренажёр не активируется при помощи переключателя, обязательно проверьте работу предохранителя.



А. Нормальное состояние



Б. Активирован



При нормальном состоянии предохранитель активируется только при перегрузке системы, при этом кнопка переключится в состояние Б. Нажмите на данную кнопку, если вы хотите отключить предохранитель.

РЕКОМЕНДАЦИИ К ЗАНЯТИЯМ

Разминка: Перед тем, как приступить к тренировке на беговой дорожке, следует выполнить небольшую разминку в течение 5-10 минут.

Дыхание: Не задерживайте дыхание во время тренировки. Старайтесь дышать через нос и координировать дыхание с движениями. Если вы ощутите нехватку воздуха, или вам станет некомфортно, прекратите занятия.

Частота упражнений: Делайте перерывы между тренировками. Желательно, чтобы ваши мышцы отдыхали в течение 48 часов после тренировки.

Интенсивность: Интенсивность тренировки устанавливается индивидуально и зависит от физических данных пользователя. Во избежание травм и переутомления организма увеличивайте нагрузку постепенно.

Питание: Занятия следует проводить через час после еды, а после тренировки постараться не есть хотя бы полчаса. Не пейте во время тренировки слишком много воды, чтобы избежать состояния гипергидратации.

Упражнения на растяжку: Независимо от того, на какой скорости вы бегаєте, после разминки следует растянуть мышцы, чтобы подготовить их к повышенным нагрузкам и снизить риск получения травм. Выполните несколько разминочных упражнений, указанных ниже. Делайте по 5 подходов на каждую ногу. В конце тренировки повторите упражнения, чтобы уменьшить болезненное чувство в мышцах.

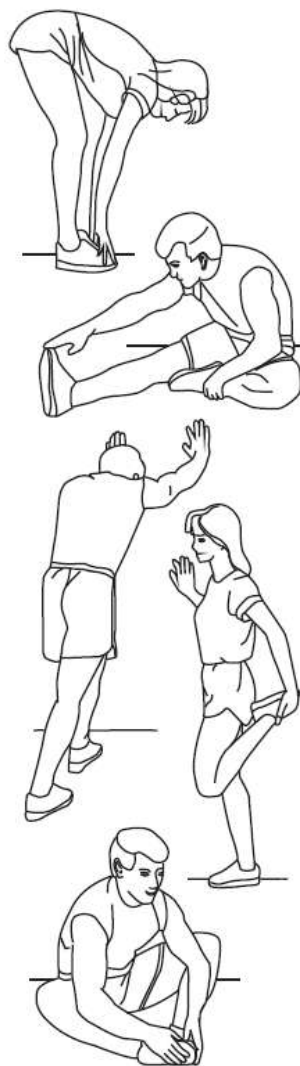
1. Наклоны вперёд: Встаньте прямо, слегка согнув колени, и медленно наклонитесь вперёд. Позвольте спине и плечам расслабиться, так, чтобы вы могли дотянуться до пальцев ног, насколько это возможно. Повторите 3 раза (см. рис. 1).

2. Растяжка подколенного сухожилия: Сядьте, одну ногу вытяните вперёд. Подтяните стопу другой ноги к себе и тянитесь к ней одноименной рукой. Тянитесь до пальцев ног, насколько это возможно. Задержитесь на 10-15 секунд, затем расслабьтесь. Повторите 3 раза для каждой ноги (см. рис. 2).

3. Растяжка задней поверхности голени и ахиллова сухожилия: Подойдите к стене или к столу, упритесь в опору руками. Поставьте одну ногу впереди другой. Наклоняйтесь ближе к опоре, в то время как ноги должны стоять ровно и упираться пятками в землю. Задержитесь на 10-15 секунд, затем расслабьтесь. Сделайте по 3 подхода на каждую ногу (см. рис. 3).

4. Растяжка четырёхглавых мышц: Обопритесь одной рукой на стену для равновесия, поднимите ногу, схватив её сзади свободной рукой. Подтяните пятку как можно ближе к ягодицам. Задержитесь на 10-15 секунд, затем расслабьтесь. Сделайте по 3 подхода на каждую ногу (см. рис. 4).

5. Растяжка внутренней поверхности бедра: Сядьте, соедините подошвы ног вместе, колени наружу. Подвиньте ноги по направлению к области паха, насколько это возможно. Задержитесь на 10-15 секунд, затем расслабьтесь. Повторите 3 раза (см. рис. 5).



РАБОТА С КОНСОЛЬЮ

Общая информация

Для более простого и быстрого управления беговая дорожка оборудована консолью со светодиодным дисплеем.

Основные параметры тренировки: Скорость беговой дорожки, продолжительность тренировки, пройденная дистанция и количество калорий, сожженных во время тренировки.

Режимы работы: ручной и автоматический (встроенные программы тренировок).

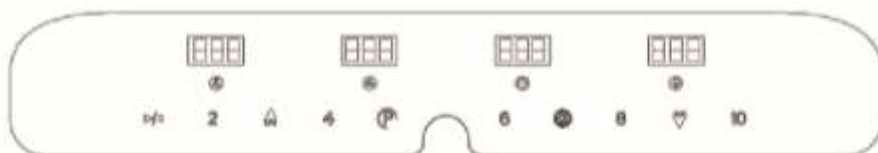
Ручной режим: При ручном режиме доступно регулирование параметров непосредственно во время тренировки.



Автоматический режим: Параметры тренировки устанавливаются заранее, во время тренировки функция регулировки недоступна.

На дисплее консоли отображаются следующие данные:

1. DISTANCE/ДИСТАНЦИЯ
2. SPEED/СКОРОСТЬ
3. TIME/ВРЕМЯ
4. CALORIE/КАЛОРИИ

Изображение консоли



1.  Пуск/стоп
2.  Скорость+
3.  ПРОГРАММЫ
4.  РЕЖИМ
5.  Скорость-

Основные параметры консоли:

1. Напряжение: 220В/50Гц.
2. Минимальная скорость: 1 км/ч.
3. Максимальная скорость: 10 км/ч.
4. Продолжительность тренировки (в ручном режиме): от 5 до 99 минут.
5. Продолжительность тренировки в автоматическом режиме: до 99 минут.
6. Максимально допустимое значение для установки параметра калорий (в автоматическом режиме): 999 Ккал.

Функция ключа безопасности:

Если извлечь ключ безопасности из консоли, на дисплее появится надпись "E-07", оповещающая об ошибке.

Режимы тренировок:

Ручной режим.

Перед запуском консоли убедитесь, что тренажёр подключен к электросети, ключ безопасности установлен в консоль, а переключатель переведён в положение "ВКЛ". При включении тренажёра консоль активируется автоматически и переходит в режим ожидания. В таком состоянии на дисплее консоли отображается значение 0:00. Чтобы запустить консоль, нажмите на кнопку "Пуск/стоп". После нажатия на кнопку консоль произведёт 3-секундный обратный отсчёт, и беговая дорожка начнёт движение с минимальной скоростью (1 км/ч). В это же время запустится отсчёт параметров тренировки (продолжительность, пройденная дистанция, количество сожжённых калорий). Когда продолжительность тренировки достигнет значения 99 минут, беговая дорожка остановится автоматически. Для изменения скорости во время тренировки воспользуйтесь кнопками "Скорость+/-". Скорость меняется в диапазоне от 1 до 10 км/ч.

Автоматический режим.

Для того, чтобы запустить одну из встроенных программ тренировок, нажмите на кнопку "ПРОГРАММА", выберите нужную программу (P1-P12), а затем установите продолжительность тренировки. Автоматически программа предлагает 30 минут тренировки, отрегулировать данное значение можно

при помощи кнопок “Скорость+/-”. Допустимый настраиваемый диапазон для продолжительности тренировки – от 5 до 99 минут. После выполнения всех необходимых настроек, запустите беговую дорожку, нажав на кнопку “Пуск/стоп”. После нажатия на кнопку консоль произведёт 3-секундный обратный отсчёт, и беговая дорожка начнёт движение с минимальной скоростью. При изменении скорости во время тренировки консоль будет издавать звуковые сигналы.

Целевой режим.

Нажмите кнопку "РЕЖИМ", чтобы выбрать одну из трёх целевых программ тренировок – в каждой из программ только один параметр выбирается в качестве целевого, это может быть продолжительность (Н-1), пройденная дистанция (Н-2) или количество сожженных калорий (Н-3). Вы можете установить значение для целевого параметра, пока он мигает на дисплее. Для этого воспользуйтесь кнопками "Скорость+/-". После настройки необходимого параметра нажмите кнопку "Пуск/стоп", консоль произведёт 3-секундный обратный отсчёт, и беговая дорожка начнёт движение с минимальной скоростью.

Допустимый настраиваемый диапазон значений:

1. Для продолжительности тренировки – от 5 до 99 минут.
2. Для пройденной дистанции – от 1 до 99 км.
3. Для количества сожжённых калорий – от 20 до 999 Ккал.

ТЕХНИЧЕСКОЕ ОБСЛУЖИВАНИЕ

Смазка тренажёра.

В течение всего периода использования беговой дорожки основание тренажёра требует регулярной смазки.

1. Рекомендуемый график проведения смазки беговой платформы тренажёра:

Редкое использование (меньше 3 часов в неделю) - каждые 5 месяцев.

Средняя частота использования (4-7 часов в неделю) - каждые 2 месяца.

Частое использование (больше 7 часов в неделю) - ежемесячно.

Примечание: Трение бегового полотна/платформы играет важную роль в общей эффективности и продолжительности работы беговой дорожки, поэтому смазку тренажёра следует выполнять регулярно. Однако следите за тем, чтобы смазки не было слишком много, поскольку это также может негативно повлиять на работу тренажёра.

2. Как определить, требуется ли тренажёру дополнительная смазка:

Приподнимите беговое полотно и дотроньтесь до внутренней поверхности полотна. Если поверхность влажная, дополнительная смазка не требуется. Если поверхность сухая, нанесите соответствующую силиконовую смазку.

А. Способ нанесения смазки указан на рисунке справа.

Б. Отключите беговую дорожку от электросети.

В. Приподнимите беговое полотно, после чего нанесите силиконовую смазку на всю ширину платформы. Заново подключите тренажёр к сети и запустите беговую дорожку на небольшой скорости (1 км/ч), чтобы смазка равномерно распределилась по беговому полотну. Пройдитесь по полотну, чтобы улучшить эффект от смазки.



3. Регулировка натяжения бегового полотна:

Со временем пользования тренажером может произойти ослабление натяжения бегового полотна. Чтобы отрегулировать натяжение, выключите электропитание, после чего поверните оба регулировочных болта на 1/2 оборота по часовой стрелке. Затем включите питание и запустите беговую дорожку. После запуска тренажёра проверьте натяжение бегового полотна.

Следите за тем, чтобы беговое полотно было отрегулировано должным образом. Если беговое полотно будет ослаблено, это может привести к тому, что оно будет проскальзывать во время тренировки. Если Вы перетяните беговое полотно, это приведёт к перегрузке и ухудшению работы двигателя.

4. Регулировка смещения бегового полотна.

Перед упаковкой беговое полотно тренажёра регулируется должным образом, поэтому при первом использовании полотно расположено по центру, и дополнительная регулировка не требуется. Однако со временем беговое полотно может сместиться по следующим причинам:

- 1) Беговая дорожка установлена на неровной поверхности.
- 2) При ходьбе или беге пользователь наступает не по центру бегового полотна.
- 3) Смещение бегового полотна по одной из вышеуказанных причин легко исправить. Достаточно переместить тренажёр и установить его на ровную и устойчивую поверхность. Однако, если проблема не будет решена, вы можете вручную отрегулировать беговое полотно при помощи 6-миллиметрового шестигранного ключа.

Смещение бегового полотна не является гарантийным случаем. Вы можете самостоятельно отрегулировать беговое полотно, следуя нижеуказанным инструкциям. Смещение полотна может привести к его повреждению, поэтому обязательно исправьте проблему сразу, как только она обнаружена.



Если беговое полотно смещается вправо, поверните правый регулировочный винт по часовой стрелке. Затем перейдите к левому винту и поверните его против часовой стрелки. Для регулировки воспользуйтесь шестигранным ключом.



Если беговое полотно смещается влево, поверните левый регулировочный винт по часовой стрелке. Затем перейдите к правому винту и поверните его против часовой стрелки. Для регулировки воспользуйтесь шестигранным ключом.



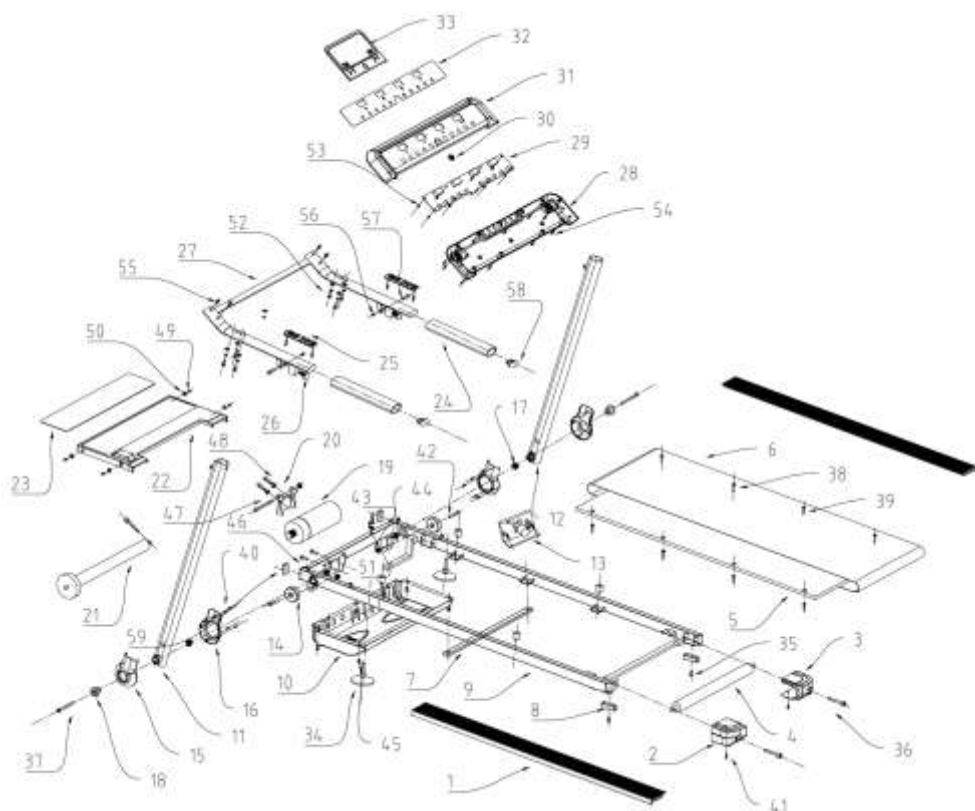
Возникновение пауз во время движения дорожки, а также проскальзывание бегового полотна говорит о том, что беговое полотно ослаблено. В этом случае регулировка бегового полотна производится следующим образом: поверните оба регулировочных винта на 3 оборота по часовой стрелке, после чего отрегулируйте полотно так же, как при смещении.



ОСНОВНЫЕ ТИПЫ ОШИБОК И СПОСОБЫ ИХ РЕШЕНИЯ

Код ошибки	Причина	Решение
Беговая дорожка не работает	Тренажёр отключён от электросети.	Подключите тренажёр к электросети.
	Провод питания повреждён.	Проверьте провод питания.
	Тренажёр выключен.	Переведите выключатель в положение "ВКЛ".
Чрезмерное трение бегового полотна	Недостаточное количество смазки.	Смажьте беговое полотно.
	Беговое полотно слишком затянуто.	Отрегулируйте натяжение бегового полотна.
E01	Нарушение проводной связи между датчиками и консолью.	Проверьте соединительный провод. Убедитесь, что он подключен правильно.
E02	Цепь двигателя разомкнута.	Убедитесь, что провода двигателя подключены правильно.
E03	Перегрузка (по току)	Перезагрузите устройство.
E07	Ключ безопасности отсоединён от консоли.	Вставьте ключ безопасности в консоль.

СБОРОЧНЫЙ ЧЕРТЁЖ



СПЕЦИФИКАЦИЯ

№	Наименование	Кол-во	№	Наименование	Кол-во
1	Подножка 1055*80*20мм	2	31	Верхняя крышка консоли	1
2	Защитная угловая накладка (левая)	1	32	Декоративная накладка	1
3	Защитная угловая накладка (правая)	1	33	Держатель телефона	
4	Задний ролик с ушком М8	1	34	Регулируемая опорная ножка	2
5	Беговая платформа	1	35	Винт с рифленой головкой, со шлицем	2
6	Беговое полотно	1	36	Винт с цилиндрической головкой и внутренним шестигранником	3
7	Опорная трубка	1	37	Винт с цилиндрической головкой и внутренним шестигранником (с чёрным цинковым покрытием класса 8.8)	2
8	Опорная подкладка	2	38	Винт с потайной головкой	2
9	Стальной каркас	1	39	Винт с потайной головкой	6
10	Нижняя защитная крышка двигателя	1	40	Винт с цилиндрической головкой и внутренним шестигранником	8
11	Левая опорная стойка	1	41	Направляющий винт с цилиндрической головкой и внутренним шестигранником	4
12	Правая опорная стойка	1	42	Винт с шестигранной головкой	2
13	Нижний блок программного управления	1	43	Винт с цилиндрической головкой и внутренним шестигранником	3
14	Колесо с отверстием М8	2	44	Гайка	1
15	Наружная защитная крышка стойки	2	45	Винт с рифленой головкой, со шлицем (в комплекте с уплотнителем)	7
16	Внутренняя защитная крышка стойки	2	46	Винт с цилиндрической головкой и внутренним шестигранником	2
17	Пружина	2	47	Винт с шестигранной головкой	1
18	Защитный колпачок (из алюминиевого сплава с чёрным цинком)	1	48	Винт с цилиндрической головкой и внутренним шестигранником	2
19	Маховик двигателя с отверстием М8	1	49	Винт с рифленой головкой, со шлицем (с чёрным цинковым покрытием класса 8.8)	4

20	Кронштейн двигателя	1	50	Плоская прокладка с чёрным цинковым покрытием класса 8.8	4
21	Передний ролик с ушком М8	1	51	Винт с рифленой головкой, со шлицем	1
22	Верхняя защитная крышка двигателя	1	52	Винт с шестигранной головкой	6
23	Передняя защитная крышка		53	Винт с цилиндрической головкой и внутренним шестигранником	8
24	Накладка на поручень	2	54	Винт с рифленой головкой, со шлицем	14
25	Кнопки вкл/выкл (для левого поручня) и +/- (для правого поручня)		55	Винт с рифленой головкой, со шлицем (в комплекте с уплотнителем)	4
26	Болт	2	56	Винт с цилиндрической головкой и внутренним шестигранником	2
27	Поручень	1	57	Винт с цилиндрической головкой и внутренним шестигранником	2
28	Нижняя крышка консоли	1	58	Овальная заглушка	2
29	Верхний блок программного управления		59	Квадратная заглушка	2
30	Ключ безопасности	1			